

Nachname: _____ Vorname: _____ Matr.-Nr.: _____ Punkte: _____

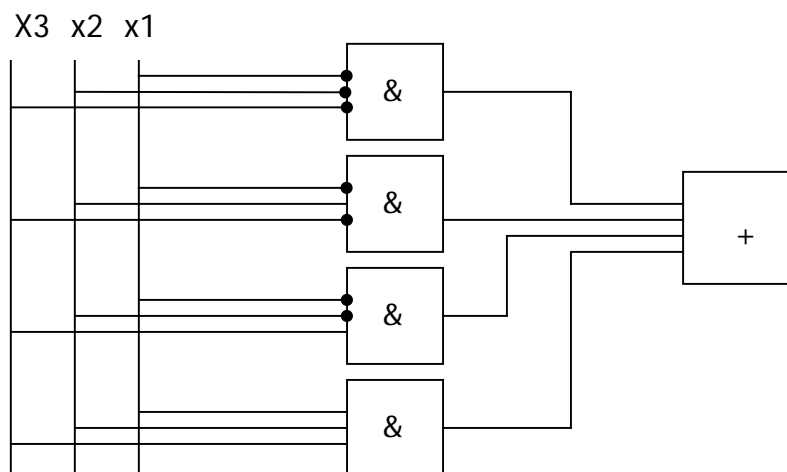
Aufgabe 1, (12 Punkte):

a) Gegeben sei folgende Wahrheitstabelle, geben Sie die DNF an:

X3	x2	x1	y
0	0	0	1
0	0	1	0
0	1	0	1
0	1	1	0
1	0	0	1
1	0	1	0
1	1	0	0
1	1	1	1

DNF= $m_0 + m_2 + m_4 + m_7$

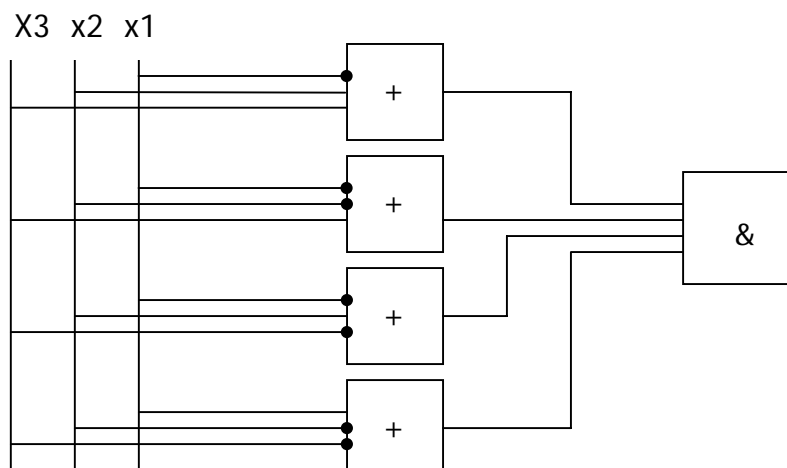
b) Skizzieren Sie das Gatternetz



Geben Sie die KNF als Funktion der Maxterme an

KNF= $M_1 * M_3 * M_5 * M_6$

c) Skizzieren Sie das Gatternetz

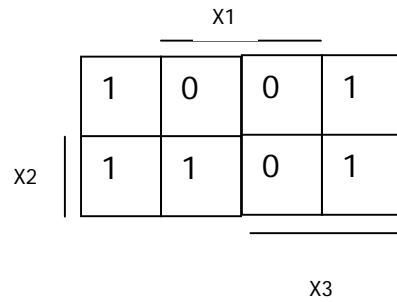


Nachname: _____ Vorname: _____ Matr.-Nr.: _____ Punkte: _____

Aufgabe 2 (15 Punkte):

a) Gegeben sei folgende Wahrheitstabelle, skizzieren Sie das KV-Diagramm:

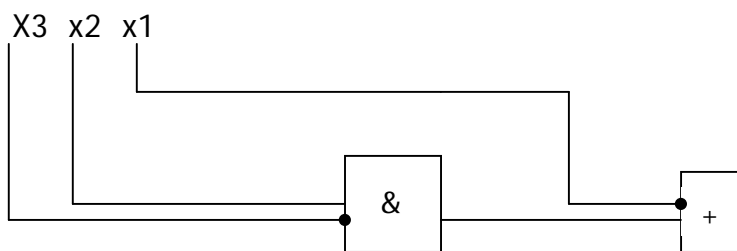
X3	x2	x1	y
0	0	0	1
0	0	1	0
0	1	0	1
0	1	1	1
1	0	0	1
1	0	1	0
1	1	0	1
1	1	1	0



b) Leiten Sie daraus die DMF ab

DMF = $\neg x1 + x2 \neg x3$

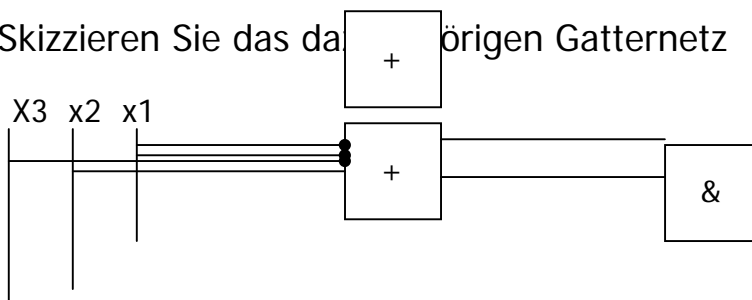
c) Skizzieren Sie das dazugehörige Gatternetz



d) Leiten Sie die KMF ab

KMF = $(\neg x1 + \neg x3) * (\neg x1 + x2)$

e) Skizzieren Sie das dazugehörige Gatternetz



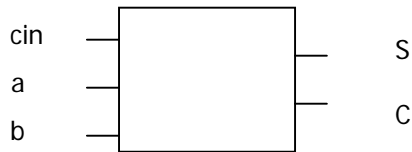
Nachname: _____ Vorname: _____ Matr.-Nr.: _____ Punkte: _____

Aufgabe 3 (23 Punkte):

Realisieren Sie einen 1-Bit-Volladdierer

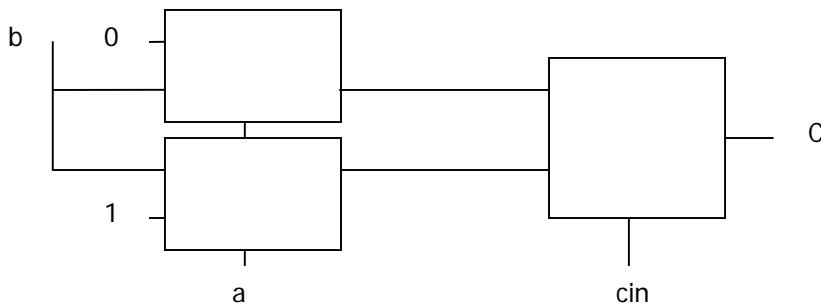
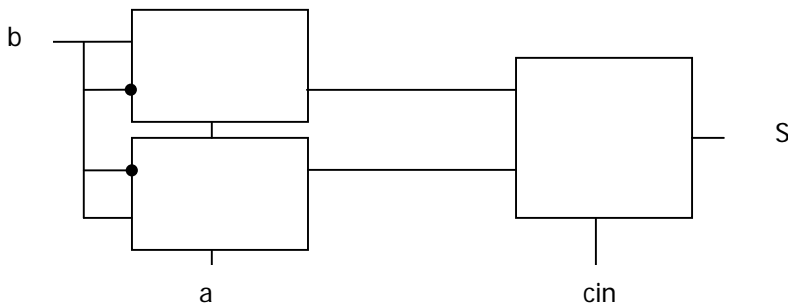
- a) mit einem Speicherbaustein, geben Sie dafür die Belegungstabelle, ein Blockschaltbild und die benötigte Speicherkapazität an

cin	a	b	S	C
0	0	0	0	0
0	0	1	1	0
0	1	0	1	0
0	1	1	0	1
1	0	0	1	0
1	0	1	0	1
1	1	0	0	1
1	1	1	1	1



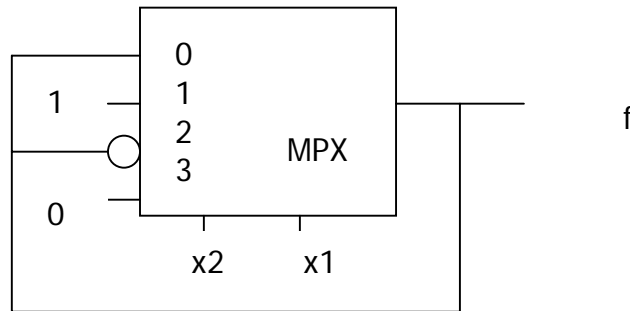
C = 16 Bit

- b) mit 2:1 Multiplexern



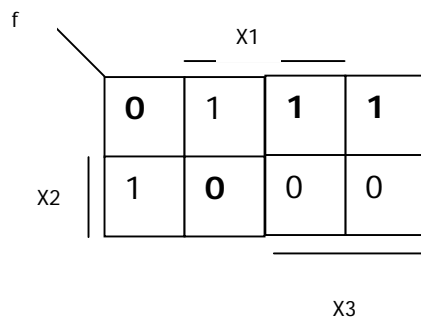
Aufgabe 4 (25 Punkte):

Gegeben sei folgende Schaltung:



a) geben Sie die Übergangstabelle und das KV-Diagramm an

X3	x2	x1	f
0	0	0	0
0	0	1	1
0	1	0	1
0	1	1	0
1	0	0	1
1	0	1	1
1	1	0	0
1	1	1	0



b) handelt es sich um eine bistabile Lösung? Begründen Sie

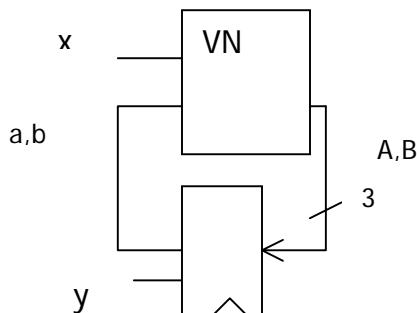
ja, siehe fett markierte Einträge, selbsthaltende Zustände für 0 und 1.

Nachname: _____ Vorname: _____ Matr.-Nr.: _____ Punkte: _____

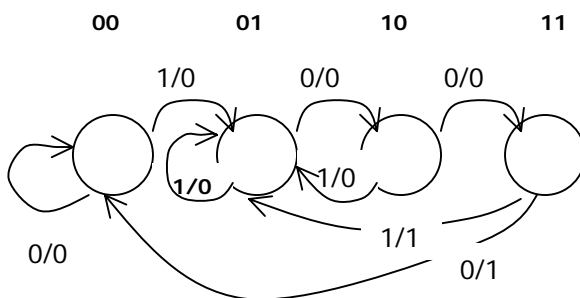
Aufgabe 5 (25 Punkte):

Für einen präfixfreien Code soll ein Zustandsautomat entworfen werden, der das Codewort '100' in einem seriellen Datenstrom am Eingang x findet und danach mit einem 1-Impuls am Ausgang y signalisiert.

- a) Erklären Sie den Begriff präfixfrei. Kein Codewort ist Anfang eines anderen. Eindeutigkeit.
- b) skizzieren Sie das Blockschaltbild



- c) skizzieren Sie das Zustandsdiagramm



- d) geben Sie Zustandstabelle, Ausgangstabelle und die Zustandsgleichungen an

x	a	b	A	B	Y
0	0	0	0	0	0
0	0	1	1	0	0
0	1	0	1	1	0
0	1	1	0	0	1
1	0	0	0	1	0
1	0	1	0	1	0
1	1	0	0	1	0
1	1	1	0	1	1

$$A = \neg x \neg ab + \neg x a \neg b$$

$$B = a \neg b + x$$

$$Y = ab$$