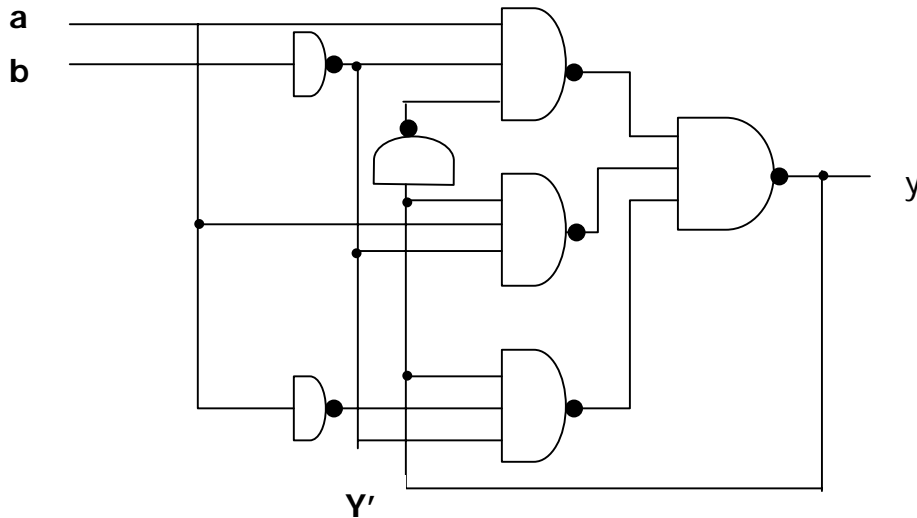


Nachname: \_\_\_\_\_ Vorname: \_\_\_\_\_ Matr.-Nr.: \_\_\_\_\_ Punkte: \_\_\_\_\_

**Aufgabe 3 (30 Punkte):**



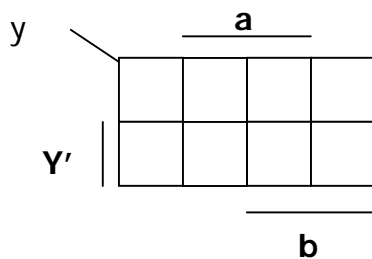
a) Welche Hazard-Typen könnten im gezeigten Gatternetz **prinzipiell** vorkommen und warum?

b) erläutern Sie die Stellen im Schaltnetz, die auf Hazards überprüft werden sollten

c) Geben Sie die Gleichung für das Ausgangssignal y des obigen Schaltnetzes an

y =

d) Geben Sie das KV-Diagramm für y an und markieren Sie die stabilen Zustände



Nachname: \_\_\_\_\_ Vorname: \_\_\_\_\_ Matr.-Nr.: \_\_\_\_\_ Punkte: \_\_\_\_\_

e) Geben Sie das Zustandsdiagramm an **ab/y**

f) Vereinfachen Sie das Schaltnetz soweit es geht und verwenden Sie dafür nur NOR-Gatter.

Gleichung:

$$y =$$

Schaltnetz :

a

y

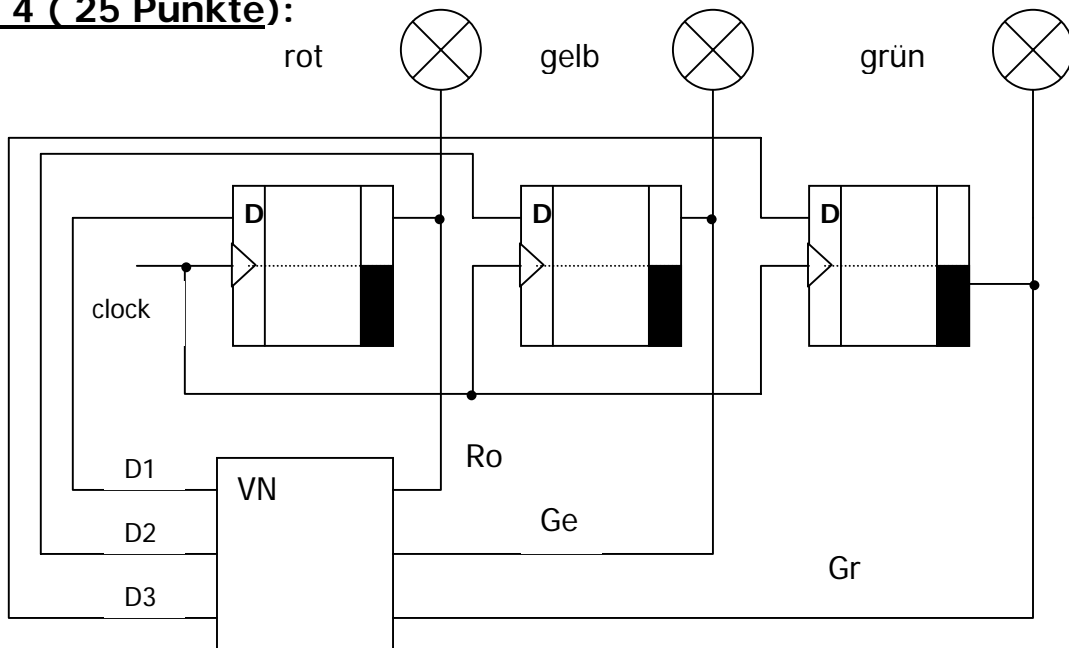
b

g) um welche Schaltung handelt es sich?

h) Begründen Sie, ob diese Schaltung noch Hazards aufweisen kann

Nachname: \_\_\_\_\_ Vorname: \_\_\_\_\_ Matr.-Nr.: \_\_\_\_\_ Punkte: \_\_\_\_\_

**Aufgabe 4 ( 25 Punkte):**



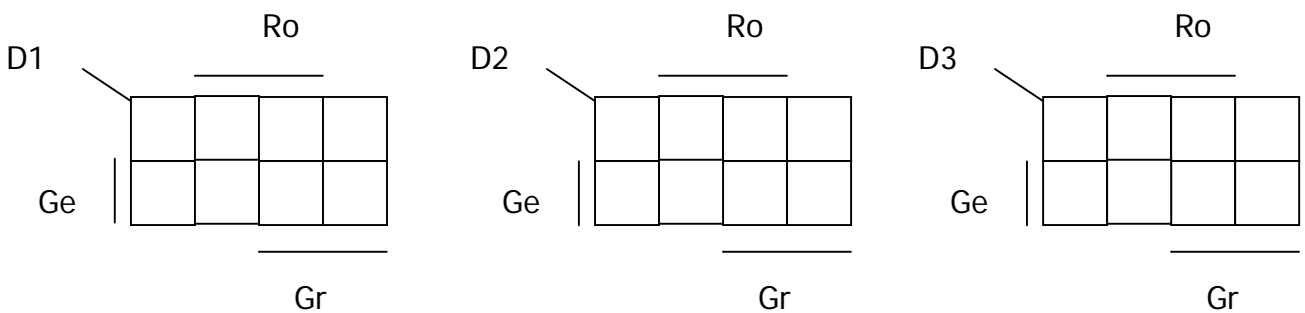
Mit der angegebenen Schaltung soll eine Ampelschaltung realisiert werden. Sie soll nacheinander die Lampen <rot>, <rot-gelb>, <grün>, <gelb> <rot>...ansteuern.

**Beachten Sie die Invertierung eines der Ausgänge!**

a) Stellen Sie die erforderliche Zustandstabelle auf, beginnen Sie bei rot

Ro	Ge	Gr	D1	D2	D3	Übergang
						Rot->

b) Geben Sie die 3 KV-Diagramme an



Nachname: \_\_\_\_\_ Vorname: \_\_\_\_\_ Matr.-Nr.: \_\_\_\_\_ Punkte: \_\_\_\_\_

c) Leiten Sie möglichst einfache Ansteuerungsgleichungen (DMF) für das Verknüpfungsnetz VN her

D1 =

D2 =

D3 =

d) Analysieren Sie die nicht definierten Zustände

Ro	Ge	Gr	D1	D2	D3	Übergang

e) Zeichnen Sie das vollständige Zustandsdiagramm