

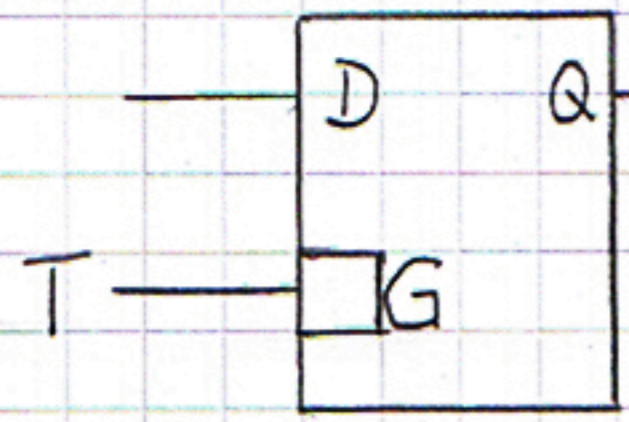
Wegen studentischer Vollversammlung fand keine Vorlesung statt.

Mit den anwesenden Studierenden wurden auf deren Wunsch aktuelle Themen rund um das Studium diskutiert und Fragen zu Digitaltechnik II beantwortet.

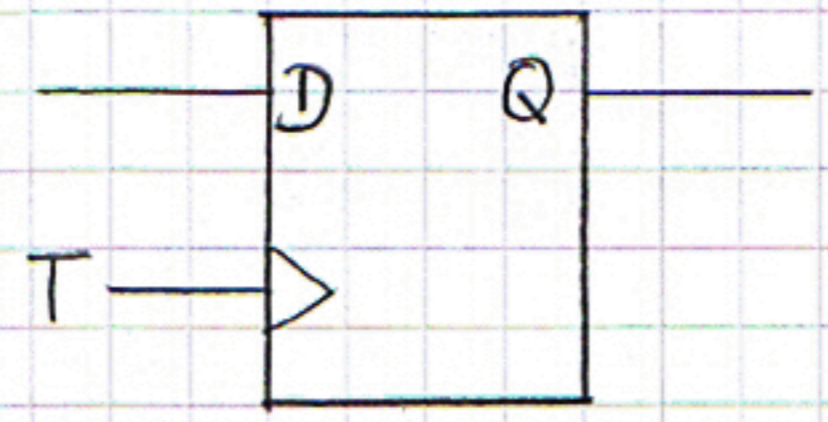
Zur Wiederholung des bisherigen Stoffs wurden folgende Hörsaalübungen durchgeführt und an der Tafel besprochen.

1. D-FlipFlop
 - a. Symbol des taktzustandsgesteuerten D-FF
 - b. Symbol des positiv-flankengesteuerten D-FF
 - c. Impulsdigramm für beide für gegebene Signale am D- und am Takt-Eingang
2. Entwerfen Sie einen 3-Bit Binärzähler mit MS-JK-FF
 - a. asynchron
 - b. synchron2 Möglichkeiten $\neg Q \rightarrow J$, $Q \rightarrow K$ oder
Nutzung der Toggle-Beziehung $J=K=1$

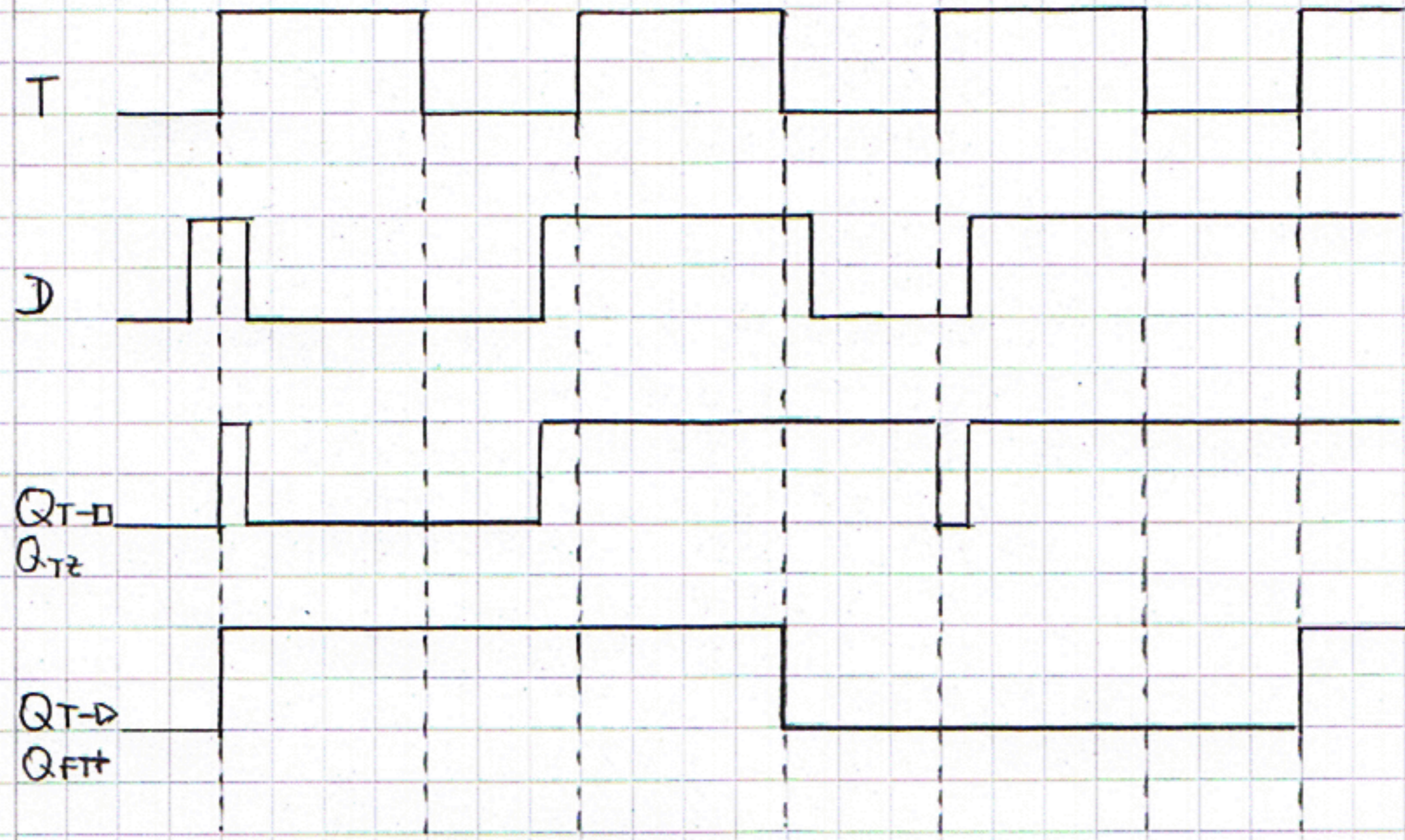
Frau Isabell Gellweiler herzlichen Dank für die Mitschrift und Scans !!



taktgesteuert



flankengesteuert



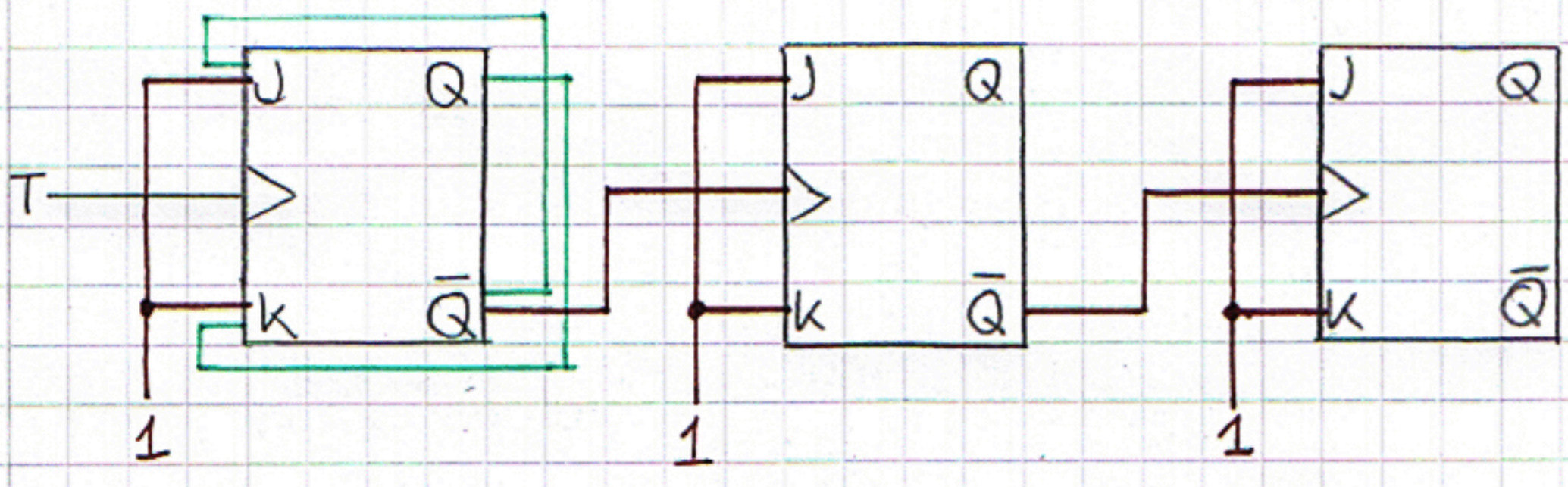
3 Bit asynchroner Zähler JK-FF

$2^0 = 1$

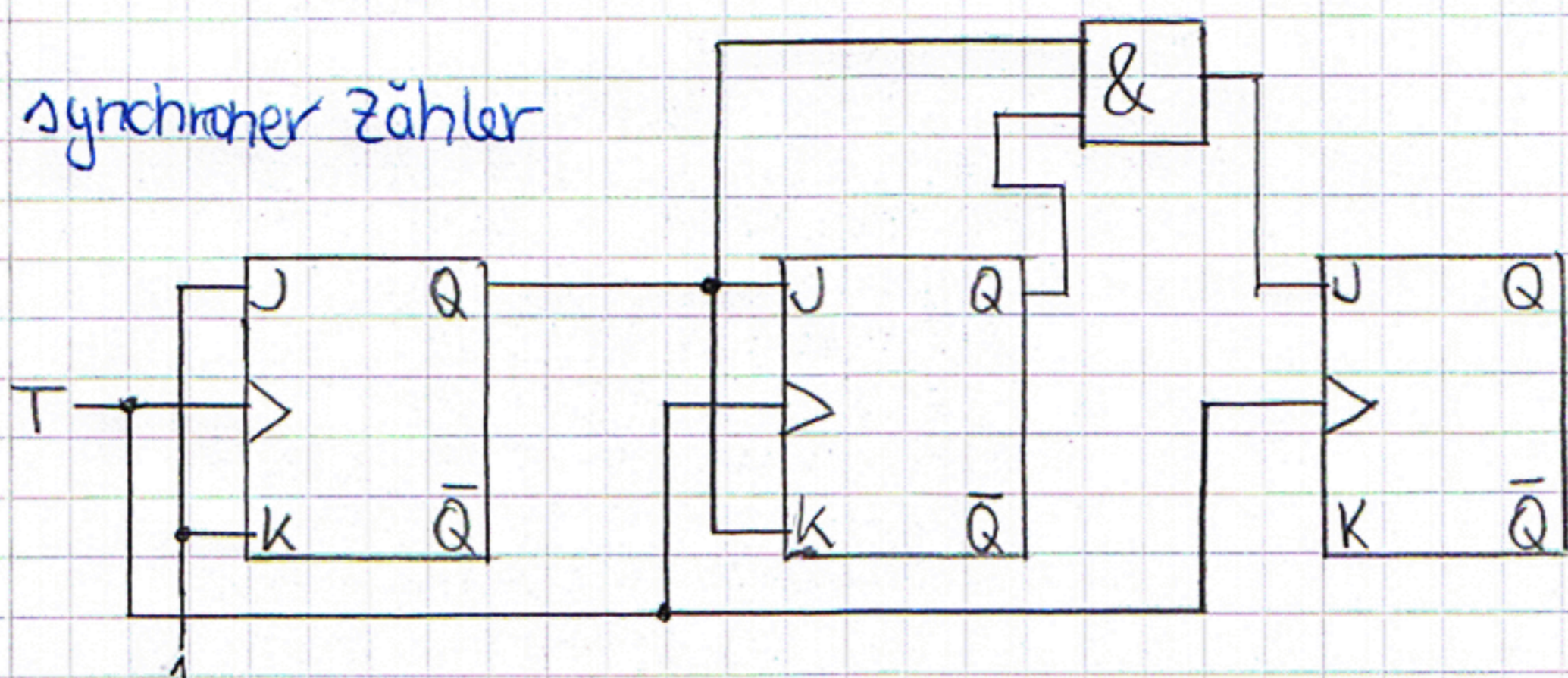
$2^1 = 2$

$2^2 = 4$

1. Möglichkeit
2. Möglichkeit



synchroner Zähler



x_2	x_1	x_0
0	0	0
0	0	1
0	1	0
0	1	1
1	0	0
1	0	1
1	1	0
1	1	1